

## SkyLine Chills Šok hladnjak zamrzivač 10GN1/1 50/50 kg - Odvojena jedinica

STAVKA #: \_\_\_\_\_

MODEL #: \_\_\_\_\_

NAZIV #: \_\_\_\_\_

SIS #: \_\_\_\_\_

AIA #: \_\_\_\_\_



727737 (EBFAIIRE)

Šok-hladnjak/zamrzivač  
Skyline Chills 50/50 kg, 10  
GN 1/1 ili 600x400 mm (29  
razina između kojih je  
razmak 30 mm), upravljanje  
putem ekrana na dodir i  
odvojena rashladna jedinica

### Kratke specifikacije

#### Br. stavke:

- Uređaj za brzo hlađenje s višezjezičnim sučeljem zaslona na dodir visoke rezolucije.
- Za 10 GN 1/1 ili posude od 600x400 mm. Do 18 posuda za sladoled od 5 kg (165x360x125v mm).
- Kapacitet punjenja: hlađenje 50 kg; zamrzavanje 50 kg.
- OptiFlow sustav distribucije zraka za postizanje maksimalne učinkovitosti sa 7 razina brzine ventilatora.
- Načini hlađenja/zamrzavanja: Automatski (10 vrsta namirnica s 100+ različitih unaprijed instaliranih varijanti); Programi (maksimalno 1000 programa može se pohraniti i organizirati u 16 različitih kategorija); Ručno (blago hlađenje, snažno hlađenje, zamrzavanje, održavanje, turbo hlađenje i lite hot ciklusi); Specijalni ciklusi (Cruise hlađenje, dizanje, odgođeno dizanje, brzo odmrzavanje, Sushi & Sashimi, Sous-Vide hlađenje, sladoled, jogurt i čokolada).
- Posebne funkcije: MultiTimer hlađenje/zamrzavanje, Make-it-Mine za prilagođavanje sučelja, SkyHub za prilagodbu početne stranice, program za planiranje MojPlanner, SkyDuo povezivanje sa SkyLine pećnicama.
- Procjena preostalog vremena za cikluse sonde na temelju tehnika umjetne inteligencije (ARTE 2.0).
- Automatsko i ručno odmrzavanje i sušenje.
- USB-priključak za preuzimanje HACCP podataka, programa i postavki. Spreмно za povezivanje.
- Multisenzorna sonda s 3 mjerna točke za mjerenje temperature središta hrane.
- Konstrukcija u potpunosti od nehrđajućeg čelika.
- Zaobljeni unutarnji kutovi.
- Odvojena rashladna jedinica (dodatna oprema).
- R452a rashladni plin.
- Zajamčena učinkovitost pri sobnoj temperaturi od +43 °C (klimatski razred 5).

### Glavne značajke

- X-Freeze ciklus zamrzavanja (+10° do -41°C): idealno za brzo zamrzavanje svih vrsta hrane (sirova, napola ili u potpunosti kuhana hrana).
- Ciklus Lite-Hot (+40°C do -18°C): idealan za nježan ciklus tople pripreme.
- Turbo hlađenje: hladnjak kontinuirano radi na željenoj temperaturi; idealno za kontinuiranu proizvodnju.
- Automatski modul uključuje 10 obitelji hrane (meso, perad, riba, umaci i juhe, povrće, tjestenina/riža, kruh, slana i slatka peciva, deserti, brzo hlađenje pića) s više od 100 ranije unešenih varijanti. Tijekom faze automatskog testiranja šok hladnjak optimira ciklus u skladu sa veličinom, količinom i vrstom hrane kako bi se postigli zadani rezultati. Praćenje parametara hlađenja u stvarnom vremenu. Mogućnost pohrane do 70 varijanti po obitelji.
- Ciklusi:
  - Cruise (vođeni) ciklus postavlja parametre za najbrže i najbolje hlađenje (radi sa sondom)
  - Dizanje tijesta
  - Odgođeno dizanje tijesta
  - Brzo odmrzavanje
  - Sushi i Sashimi (hrana bez anisaki)
  - Hlađenje u vakumu (Sous-vide hlađenje)
  - Sladoled
  - Jogurt
  - Čokolada
- Modul programiranja: maksimalno 1000 programa može biti pohranjeno u memoriju šok hladnjaka - za ponavljanje istih rezultata uz visoke standarde prilikom svake pripreme. Programi mogu biti grupirani u 16 različitih kategorija za bolju organizaciju izbornika. Programi u 16- fazi su mogući.
- MultiTimer funkcija rukovodi do 20 različitih ciklusa istovremeno, poboljšavajući fleksibilnost i jamčeći izvanredne rezultate. Može se pohraniti do 200 MultiTimer programa.
- OptiFlow distribucija zraka za maksimalnu jednoličnost i performansu tijekom hlađenja/grijanja te kontrolu temperature zahvaljujući specijalnom dizajnu komore u kombinaciji sa preciznom kontrolom promjenjive brzine ventilatora.
- Ventilator sa 7 razina brzina. Ventilator se zaustavlja u manje od 5 sek nakon šta se vrata otvore.
- Temperaturna sonda s 3 mjerna mjesta za maksimalnu preciznost i sigurnost hrane.
- Temperaturna sonda s 6 mjernih mjesta za maksimalnu preciznost i sigurnost hrane (dodatna oprema).
- Funkcije predgrijavanja i predhlađenja mogu se personalizirati.
- Odmrzavanje i sušenje, automatsko i ručno.
- Postojanost performansi pri temperaturi okoliša od +43°C (klimatska klasa 5).
- Procjena preostalog vremena za cikluse vođene sondom bazira se na tehnologiji umjetne inteligencije (ARTE 2.0 patent broj UŠ7971450B2 i povezani) za jednostavnije planiranje poslovanja.
- Ciklus brzog hlađenja: 50 kg od +90 °C do +3 °C

### ODOBRENJE:

u manje od 90 minuta.

- [NOT TRANSLATED]
- [NOT TRANSLATED]

### Konstrukcija

- Odvojena rashladna jedinica (dodatna oprema).
- Elektromagnetski ventil za automatsko reguliranje tlaka plina u termodinamičkom ciklusu.
- Osnovni dijelovi od nehrđajućeg čelika AISI 304.
- Isparivač sa zaštitom od korozije.
- Motor i ventilator sa zaštitom od vode IP54.
- Komora pećnice besprijekorne higijene, sa zaobljenim rubovima za jednostavno čišćenje.
- Vrata sa odvojivim magnetskim brtvama higijenskog dizajna.
- Viseće brtve panela za ventilator radi pristupa isparivaču za čišćenje.
- Blokada vrata za zadržavanje vrata otvorenima kako bi se spriječilo nastanje neugodnih mirisa.
- Automatski grijani okvir vrata.

### User Interface & Data Management

- Sučelje zaslona na dodir visoke rezolucije (prevedeno na 30 jezika- uključen hrvatski) - ploča je prilagođena daltonistima.
- Postavkom Make-it-mine možete potpuno personalizirati ili zaključati korisničko sučelje.
- SkyHub omogućuje korisniku grupiranje omiljenih funkcija na početnoj stranici radi brzog pristupa.
- MojPlaner ima funkciju rasporeda prema kojem korisnik može planirati raspored dnevnog rada te primati personalizirane obavijesti za svaki zadatak.
- SkyDuo funkcija omogućuje međusobnu povezanost i komunikaciju pećnice i šok hladnjaka kako bi korisnik lakše savladao postupak kuhanja i hlađenja u cilju optimiranja vremena i učinkovitosti rada (Set SkyDuo dostupan je kao dodatni pribor).
- Connectivity (povezivost) pripremljeno za pristup u stvarnome vremenu spojenim uređajima putem daljinskoga nadzora i HACCP nadzora (za to je potreban dodatni pribor).
- Osposobljavanje osoblja i materijali sa smjernicama kojima možete jednostavno pristupiti skeniranjem šifre (QR- code) bilo kojim mobilnim uređajem.
- Automatska vizualizacija potrošnje na kraju ciklusa.
- USB port za skidanje podataka HACCP, prijenos programa hlađenja i konfiguracija (prilagodi se meni).
- Slike se mogu unijeti za potpunu prilagodbu ciklusa potrebama korisnika.

### Održivost

- Dizajn prilagođen čovjeku, ergonomičnost i rukovanje na razini 4\*\*\*\*.
- Održavanje na +3 ° C za hlađenje i -22 ° C za zamrzavanje automatski se aktivira na kraju svakog ciklusa, što štedi energiju i održava željenu temperaturu (ručna aktivacija je također moguća).



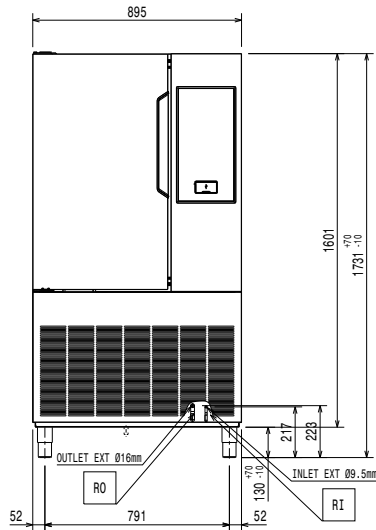
**Uključena dodatna oprema**

- 1 x Sonda s 3 senzora za šok-hladnjake/zamrzivače PNC 880582

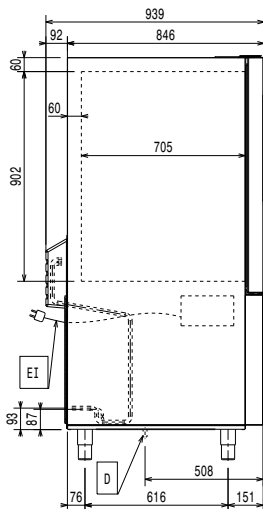
**Opcijska dodatna oprema**

- Rešetka za pekarske/slastičarske proizvode za šok-hladnjak izrađena od rilsana, po duljini (600x400 mm) PNC 880294
- Klizni nosač za šok-hladnjak/zamrzivač 10 GN 1/1 PNC 880564
- Sonda sa 6 senzora za šok-hladnjake/zamrzivače PNC 880566
- Komplet 3 sonde s jednim senzorom za šok-hladnjake/zamrzivače PNC 880567
- Sonda s 3 senzora za šok-hladnjake/zamrzivače PNC 880582
- 5 vodilica od nehrđajućega čelika za šok-hladnjake/zamrzivače 6 i 10 GN 1/1 PNC 880587
- Nožice s prirubicama za šok-hladnjak/zamrzivač PNC 880589
- Zračna odvojena rashladna jedinica za šok-hladnjak/zamrzivač 10 GN 1/1 - R452A PNC 881221
- Vodena odvojena rashladna jedinica za šok-hladnjak/zamrzivač 10 GN 1/1 - R452A PNC 881226
- 4 kotača za šok hladnjak zamrzivač PNC 881284
- Par rešetki od nehrđajućega čelika AISI 304 - GN 1/1 PNC 922017
- Rešetka od nehrđajućeg čelika AISI 304, GN 1/1 PNC 922062
- Rešetka za pekarske/slastičarske proizvode od nehrđajućega čelika AISI 304, 400x600 mm PNC 922264
- Nosač za posude s kotačima, 10 GN 1/1, razmak 65 mm (standardno) PNC 922601
- Nosač za posude s kotačima, 8 GN 1/1, razmak 80 mm PNC 922602
- Nosač za pekarske/slastičarske proizvode s kotačima na kojem se nalaze police dimenzija 400x600 mm za pećnice i šok-hladnjake/zamrzivače 10 GN 1/1, razmak 80 mm (8 vodilica) PNC 922608
- Kolica za klizni nosač za pećnice i šok-hladnjake/zamrzivače 6 i 10 GN 1/1 PNC 922626
- Banketni nosač s kotačima za 30 tanjura za pećnice i šok-hladnjake/zamrzivače 10 GN 1/1, razmak 65 mm PNC 922648
- Banketni nosač s kotačima za 23 tanjura za pećnice i šok-hladnjake/zamrzivače 10 GN 1/1, razmak 85 mm PNC 922649
- Držać sonde za tekućine PNC 922714

Prednja/e

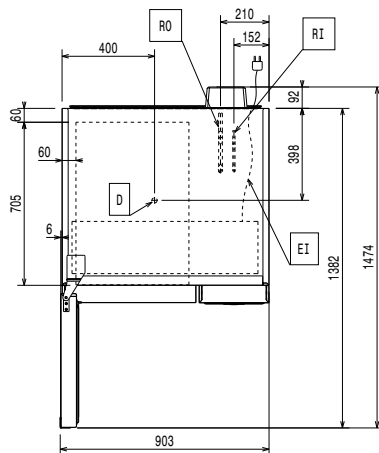


Bočna/o



D = Ispust  
 EI = Električki priključak  
 RO = Izlaz rashladnog sredstva

Gornja/e



### Električki

Napon napajanja:  
 727737 (EBFA11RE) 220-240 V/1 ph/50/60 Hz  
 Spojeno opterećenje: 1.9 kW  
 Snaga grijanja: 1.9 kW  
 Potreban sigurnosni osigurač.

### Voda:

Veličina ispusta: 1"1/2

### Instalacija:

Potreban slobodan prostor: Prostor: 5 cm iza i sa strane.  
 Molimo provjerite i slijedite detaljne upute o instalaciji koje su isporučene sa uređajem.

### Kapacitet:

Maksimalni kapacitet opterećenja: 50 kg  
 Broj/vrsta rešetki: 10 (GN 1/1; 600x400)  
 Br. i vrsta korita: 14 (360x250x80h)

### Ključne informacije:

Šarke vrata:  
 Vanjske dimenzije, širina: 895 mm  
 Vanjske dimenzije, dubina: 939 mm  
 Vanjske dimenzije, visina: 1731 mm  
 Neto težina: 218 kg  
 Transportna težina: 167 kg  
 Transportni volumen: 2.1 m<sup>3</sup>

### Podaci hlađenja:

Potrebna je odvojena rashladna jedinica.  
 [NOT TRANSLATED] R404A; R452A  
 Vrsta hlađenja kondenzatora:  
 Preporučena snaga hlađenja\*: 4220 W  
 Stanje pri temperaturi isparavanja: -20 °C  
 Stanje pri temperaturi kondenzacije: 40 °C  
 Stanje pri okolnoj temperaturi: 30 °C  
 Spojne cijevi (udaljene) - izlaz: 16 mm  
 Spojne cijevi (udaljene) - ulaz: 9.5 mm  
 Napomena: snaga hlađenja izračunata je na linearnoj udaljenosti od 20m.

### ISO Certifikati

ISO Standardi: ISO 9001; ISO 14001; ISO 45001; ISO 50001